

VROLIX B.V.B.A.

Bosdel 32A

3600 GENK

Tel : 089/35.03.17

Fax : 089/35.75.10

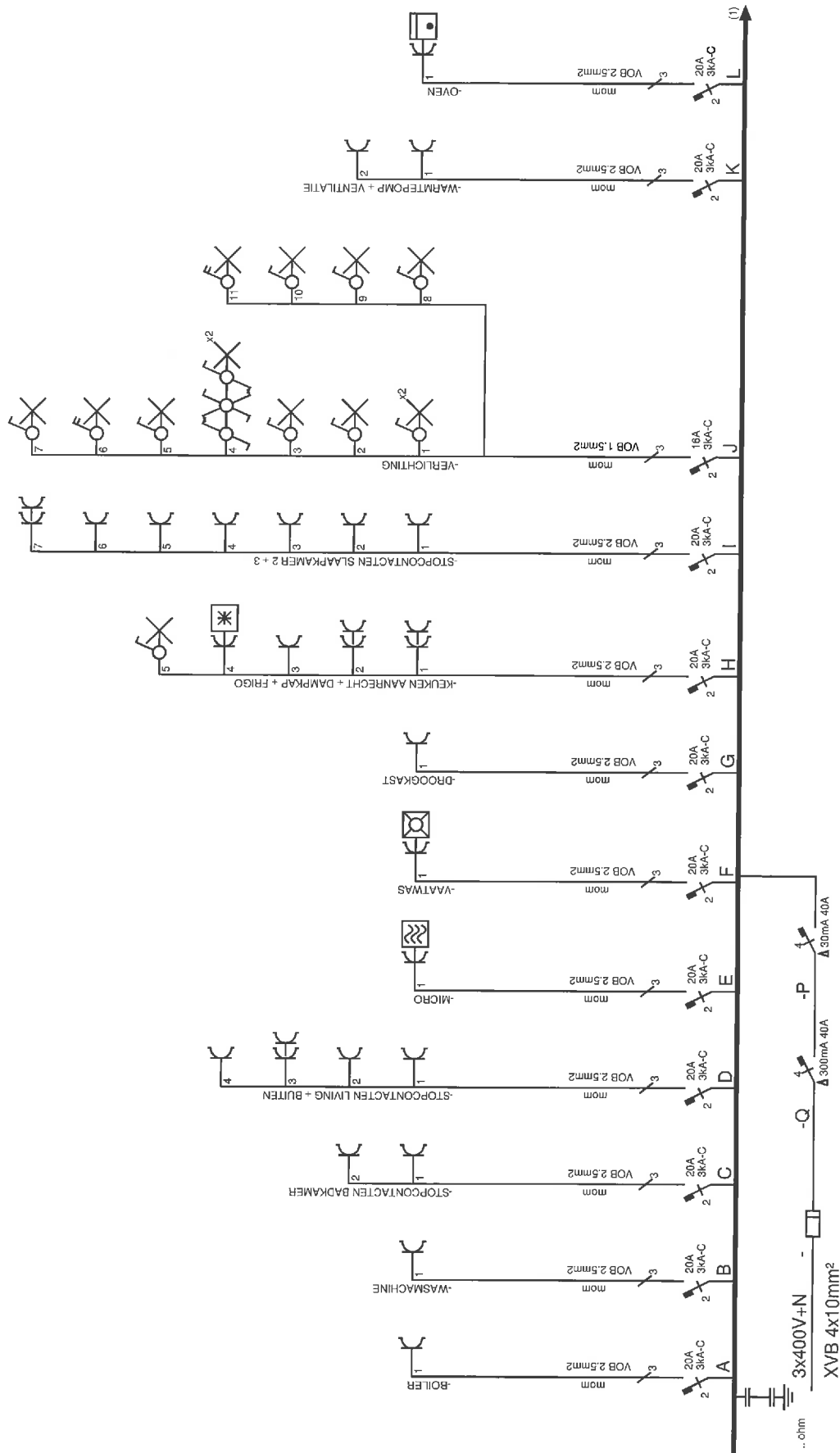


MINTAKA APP 0.4 KASTBESCHRIJVING

- A. Boiler
- B. Wasmachine
- C. Stopcontacten badkamer
- D. Stopcontacten living + terras
- E. Microgolfoven
- F. Vaatwasmachine
- G. Droogkast
- H. Stopcontacten keuken aanrecht + dampkap + frigo
- I. Stopcontacten slaapkamer 2 + 3
- J. Verlichting
- K. Warmtepomp + ventilatie
- L. Oven
- M. Stopcontacten gang + slaapkamer 1
- N. Kelder
- O. Fornois
- P. Differentieelschakelaar 4P 40A 30Ma
- Q. Differentieelschakelaar 4P 40A 300Ma



DANIEL CASTELLI
089/35.75.10



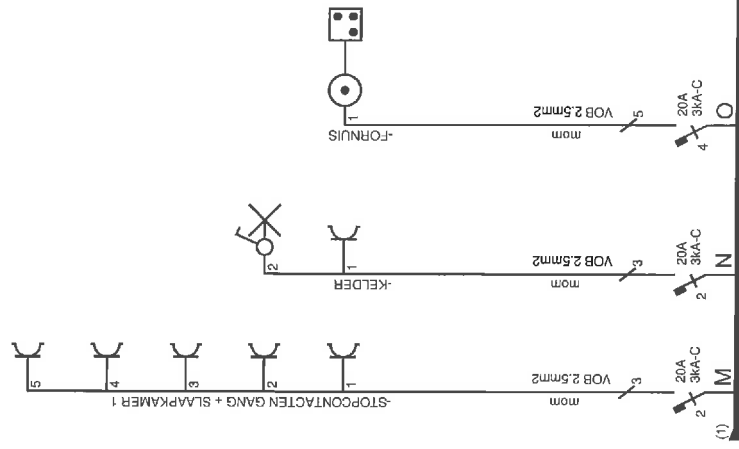
Afgev. erkend organisme
 .. / .. / 2016

MINTAKA APP 0.4
 WEG NAAR AS 131 BUS 2
 3600 GENK
 EENDRAADSHEMA
 BLAD 1

Verantw. uitvoering
 .. / .. / 2016



VROLIX bvba
 WARMTEPOMPEN EN VENTILATIE
 ALGEMENE ELEKTRICITEITSWERKEN
 BRAND EN DIEFSTALBEVEILIGING
 BOSDEL 32 A
 3600 GENK
 www.vrolixklima.be
 BTW: BE 417.543.329
 TEL: 089/35.03.17
 FAX: 089/35.75.10
 e-mail: info@vrolixklima.be



Afgev. erkend organisme
 .. / .. / 2016

MINTAKA APP 0.4
 WEG NAAR AS 131 BUS 2
 3600 GENK
 EENDRAADSCHEMA
 BLAD 2

Verantw. uitvoering
 .. / .. / 2016

VROLIX bvba

WARMEPOMPEN EN VENTILATIE
 ALGEMENE ELEKTRICITEITSWERKEN
 BRAND EN DIEFSTALBEVEILIGING

BOSDEL 32 A
 3600 GENK
 www.vrolixlima.be

B TW: BE 417.549.329
 TEL: 089/35.03.17
 FAX: 089/35.75.10
 e-mail: info@vrolixlima.be

